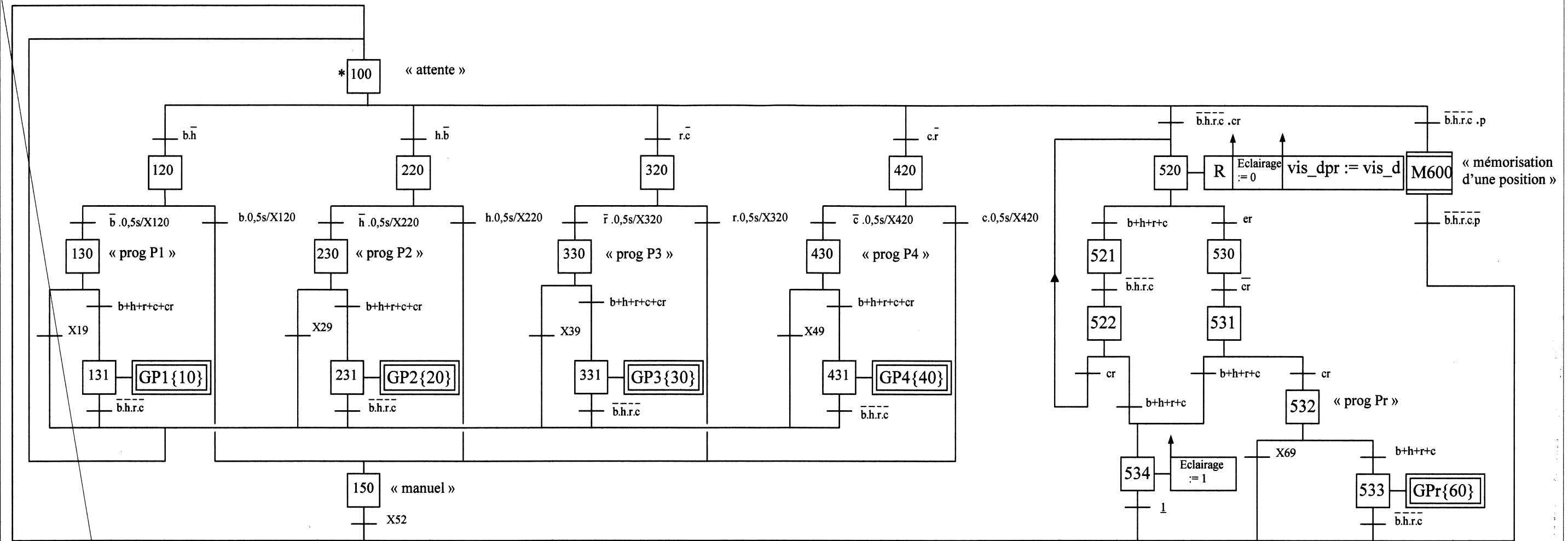
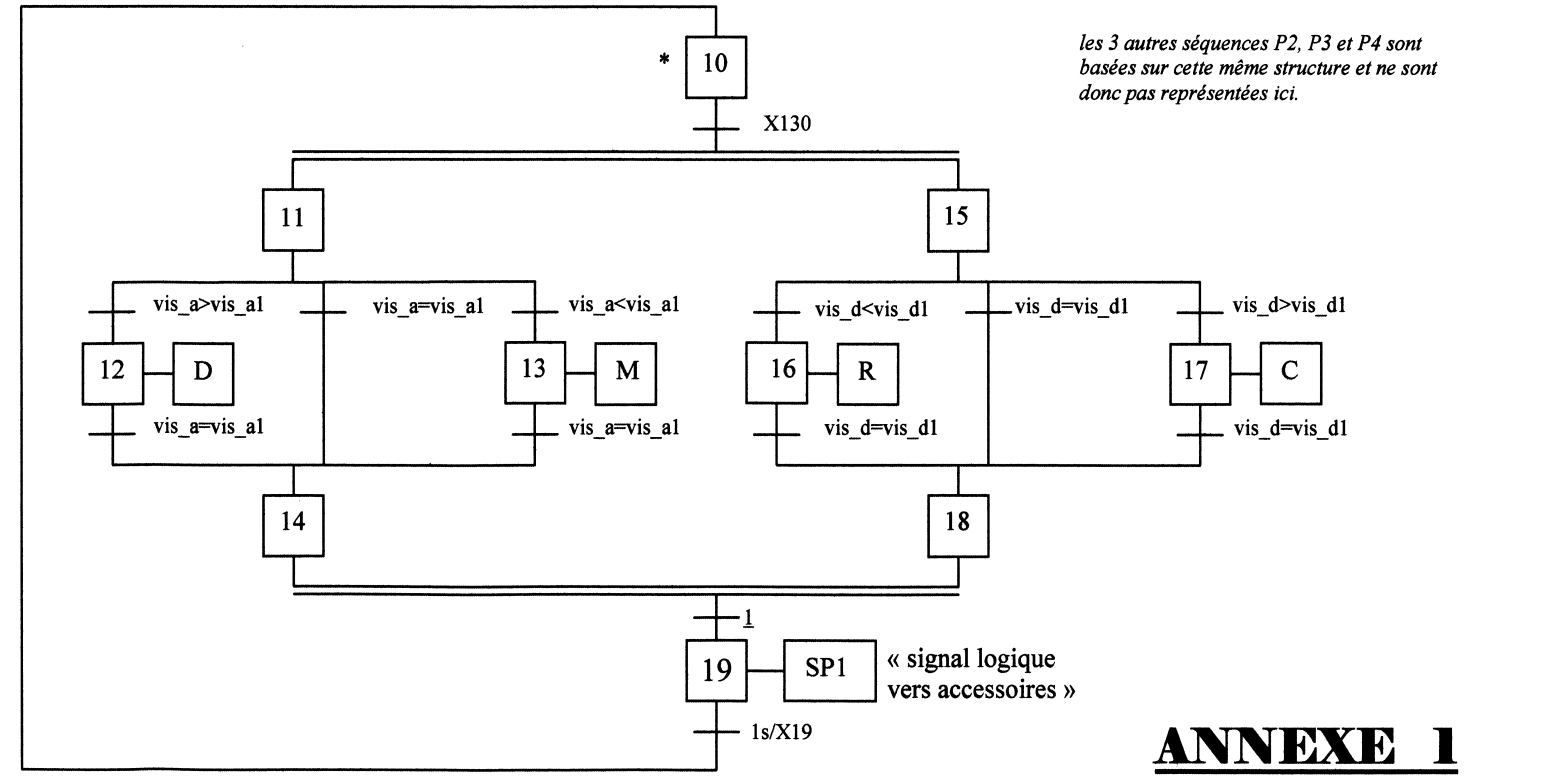


GG Grafset de gestion



(1)

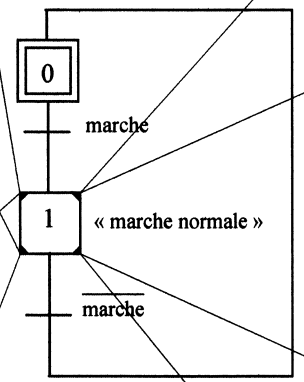
GPI Grafset séquence P1



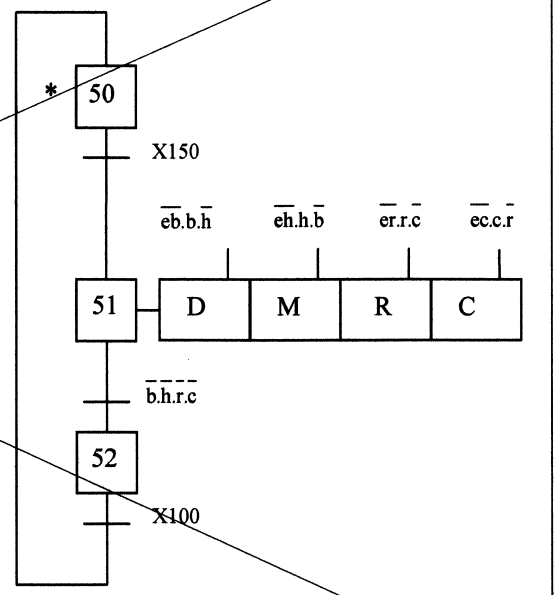
les 3 autres séquences P2, P3 et P4 sont basées sur cette même structure et ne sont donc pas représentées ici.

(1)

GD Grafset de gestion des modes de marche



GM Grafset manuel



(1)

GC Voir figure 1 page 6

(1)