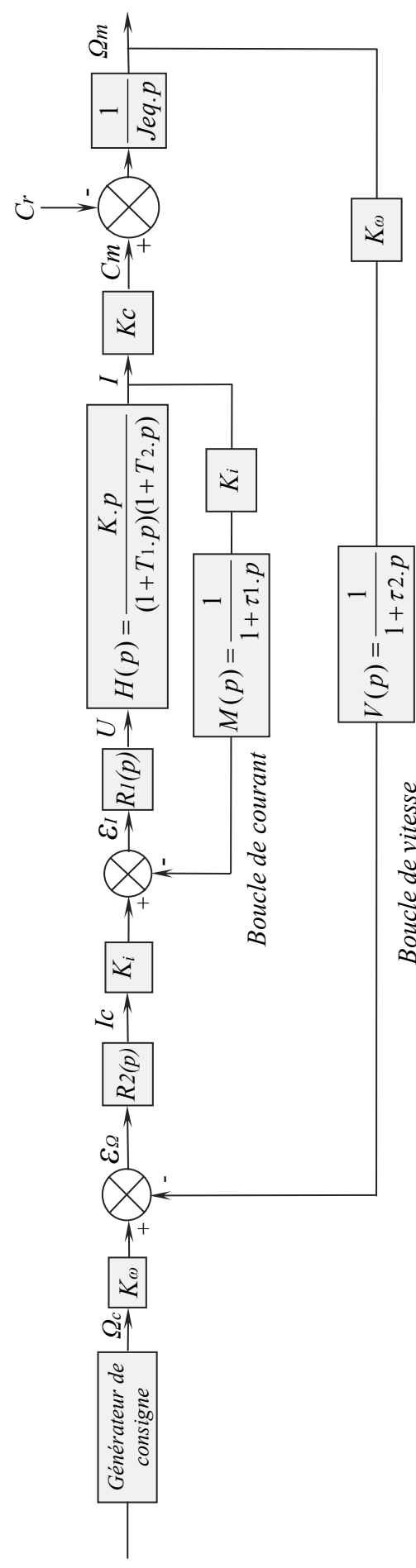


ANNEXE 2

Schéma de commande du moteur électrique à courant continu de Montée-Descente de l'assise



ANNEXE 3