

NE RIEN ÉCRIRE

DANS LA PARTIE BARRÉE

DANS CE CADRE

NE RIEN ÉCRIRE

Académie : \_\_\_\_\_ Session : \_\_\_\_\_ Modèle EN. \_\_\_\_\_  
Examen ou Concours \_\_\_\_\_ Série\* : \_\_\_\_\_  
Spécialité/option : \_\_\_\_\_ Repère de l'épreuve : \_\_\_\_\_  
Épreuve/sous-épreuve : \_\_\_\_\_  
NOM : \_\_\_\_\_  
*(en majuscules, suivi s'il y a lieu, du nom d'épouse)*  
Prénoms : \_\_\_\_\_ N° du candidat   
Né(e) le : \_\_\_\_\_  
*(le numéro est celui qui figure sur la convocation ou la liste d'appel)*

Document réponse

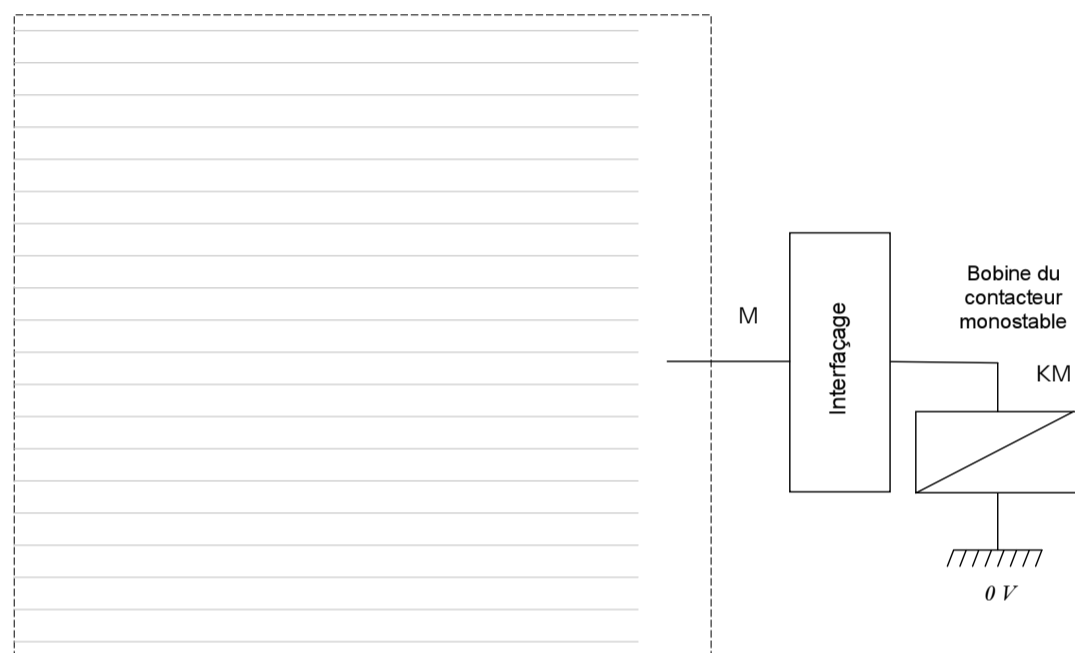
NE RIEN ÉCRIRE

DANS LA PARTIE BARRÉE

NE RIEN ÉCRIRE

DANS LA PARTIE BARRÉE

*Circuit d'alimentation des bobines KM et KD des contacteurs du moteur entraînant la vis a : M (Montée) ou D (Descente)*



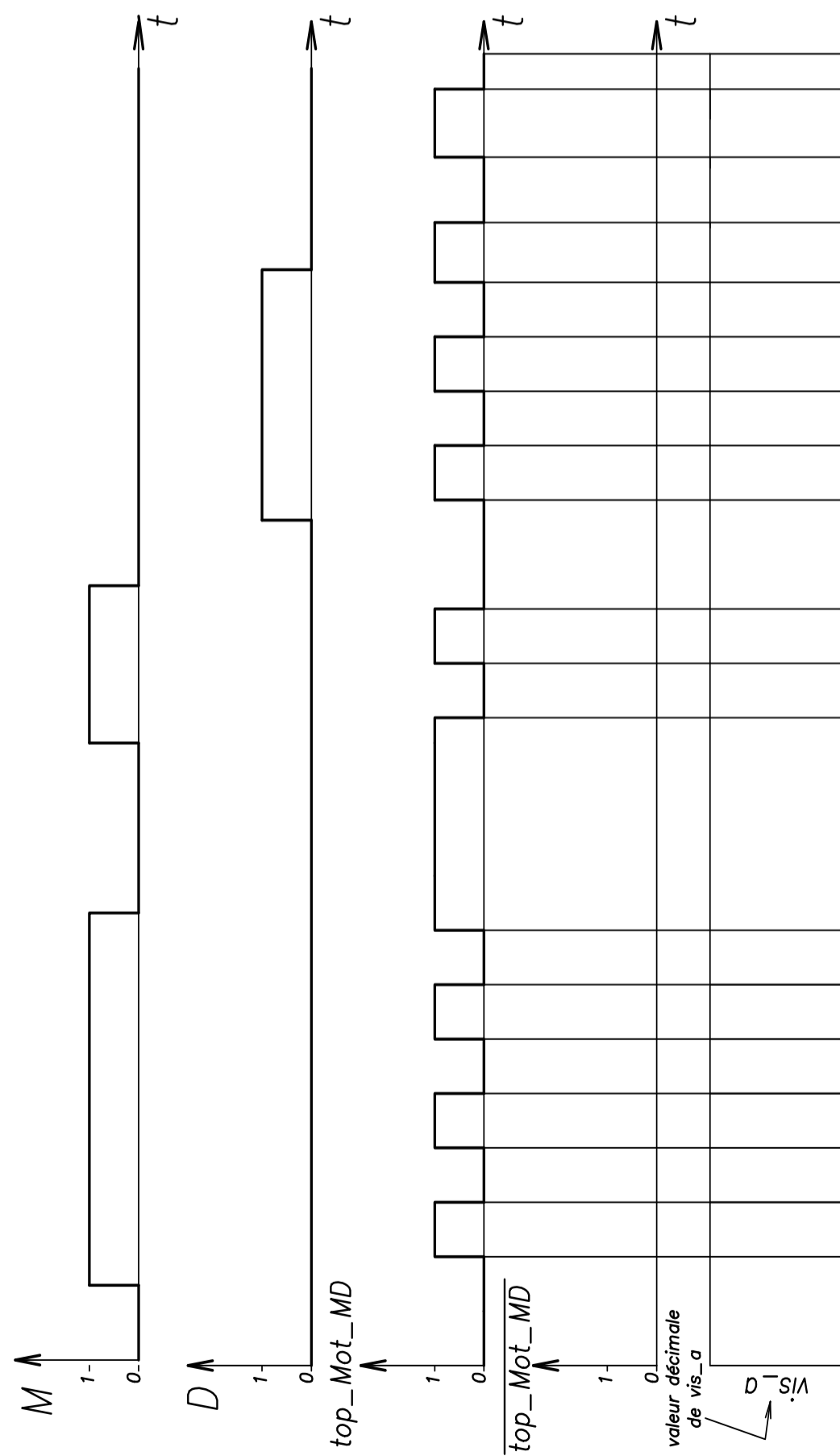
**Document réponse 1**  
**A rendre obligatoirement avec la copie**

NE RIEN ÉCRIRE

DANS LA PARTIE BARRÉE

NE RIEN ÉCRIRE

DANS LA PARTIE BARRÉE



**Document réponse 2**

NE RIEN ÉCRIRE

DANS LA PARTIE BARRÉE

NE RIEN ÉCRIRE

DANS LA PARTIE BARRÉE

coulisseau : (échelle 1:1)

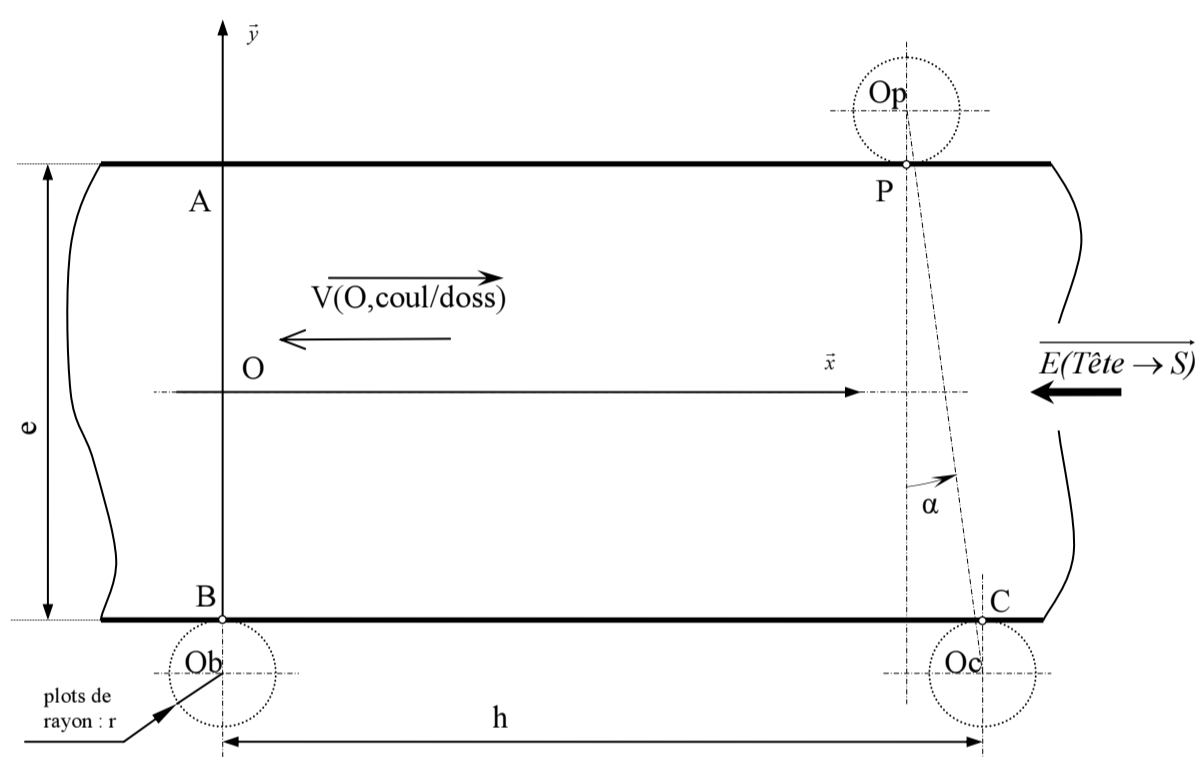
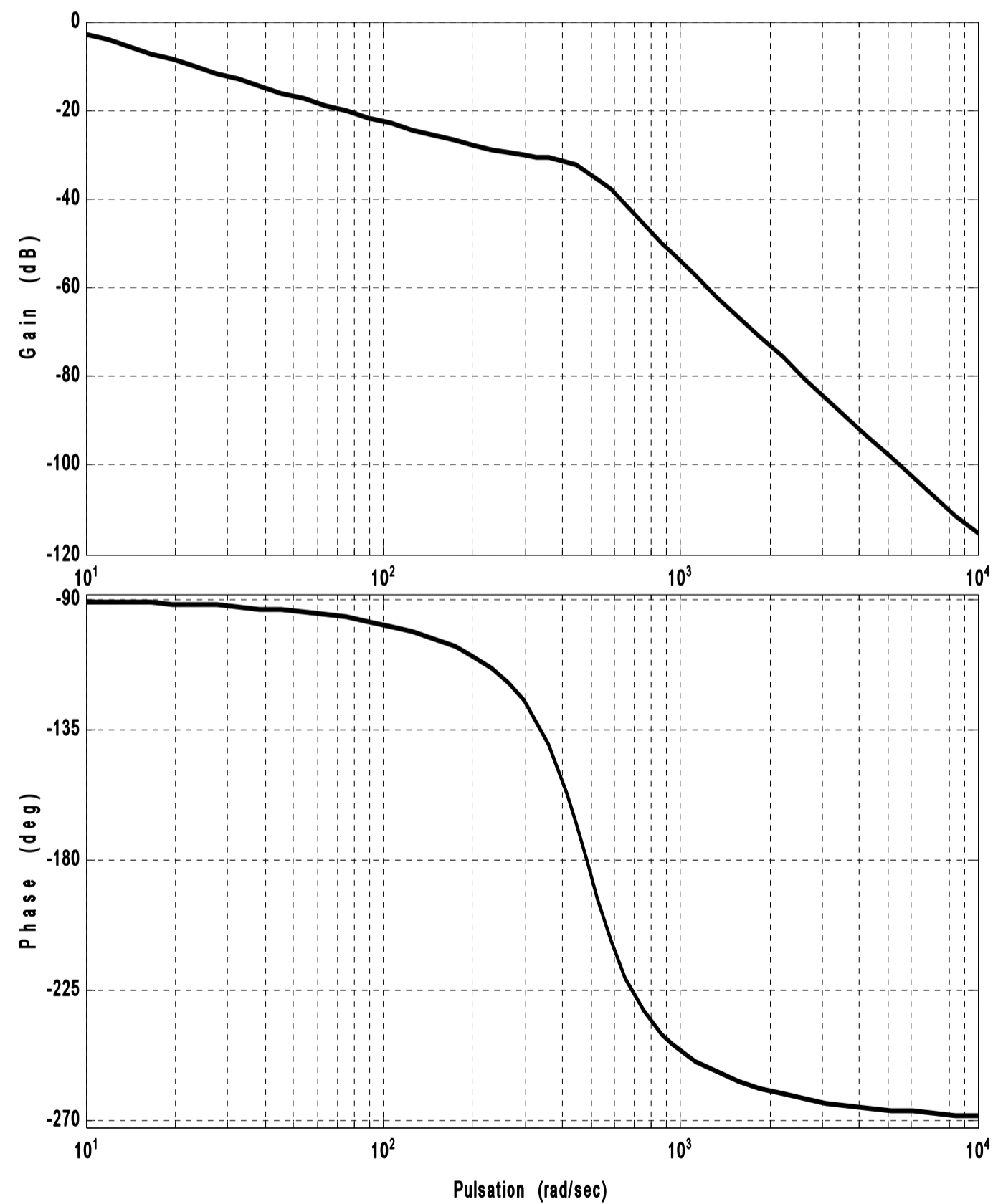


Diagramme de Bode de  $T(\omega) \cdot V(\omega) \cdot K\omega$



NE RIEN ÉCRIRE

DANS LA PARTIE BARRÉE

NE RIEN ÉCRIRE

DANS LA PARTIE BARRÉE

**Relevés expérimentaux des diagrammes de Bode  
des valeurs numériques du rapport  $I(\omega)/U(\omega)$**

Diagramme de module (dB)

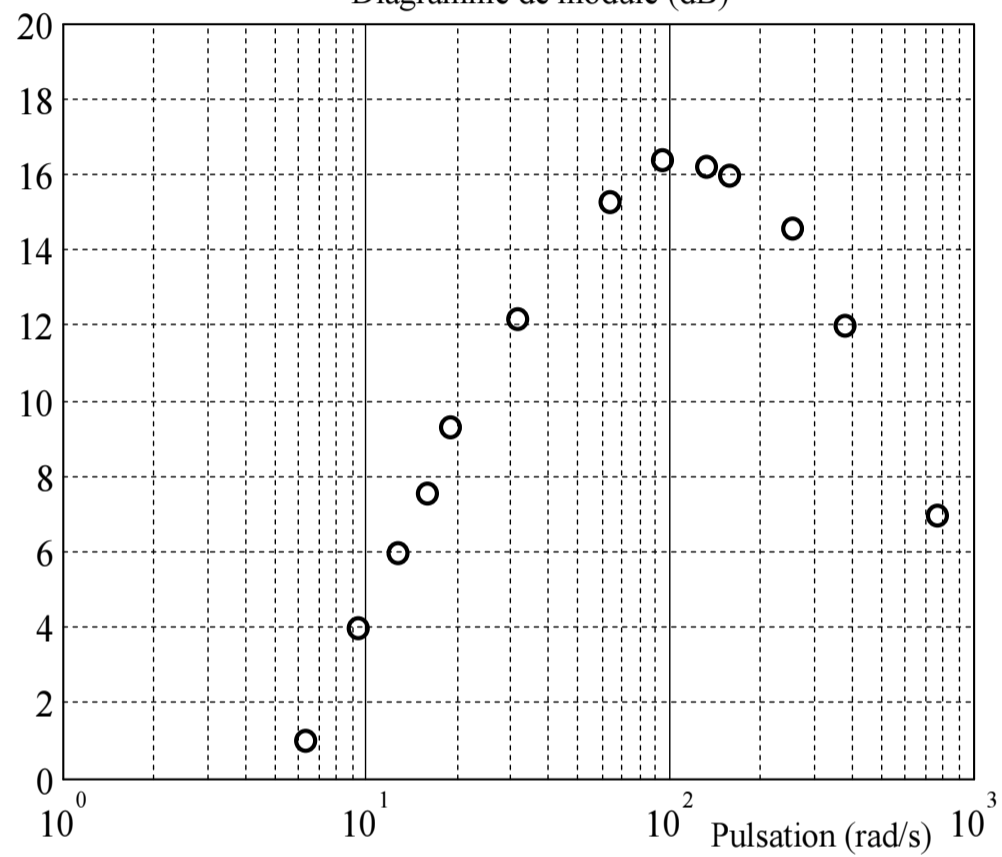
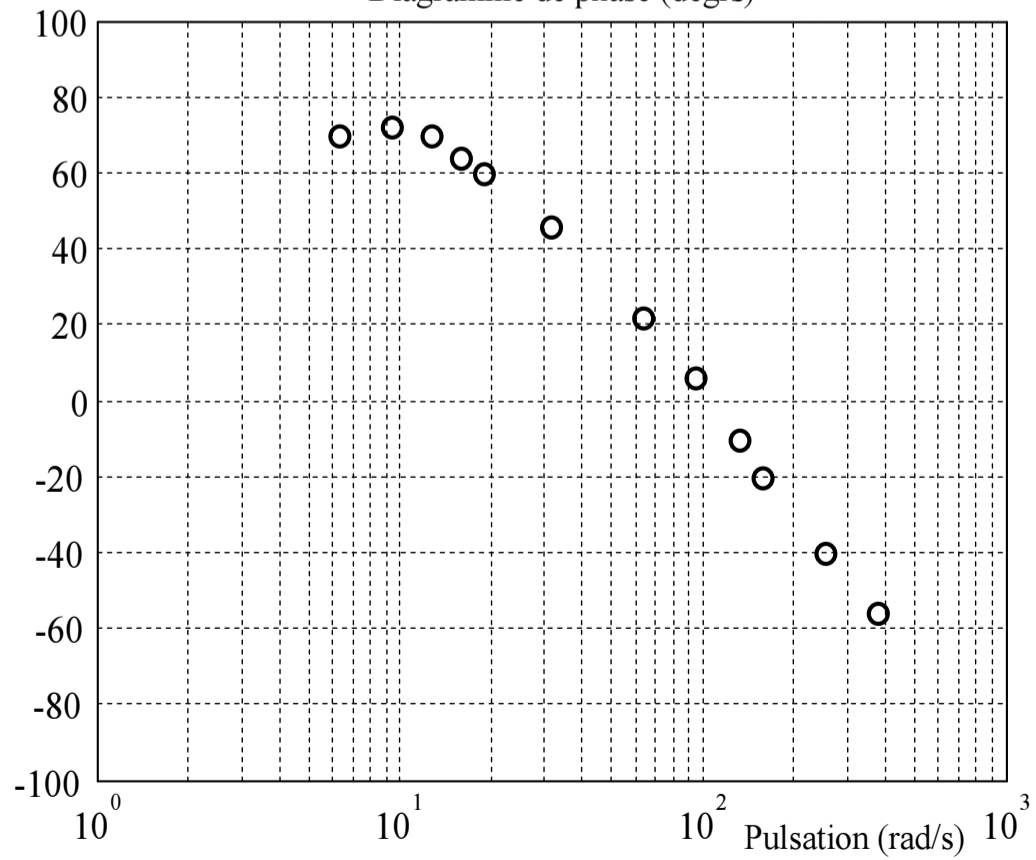
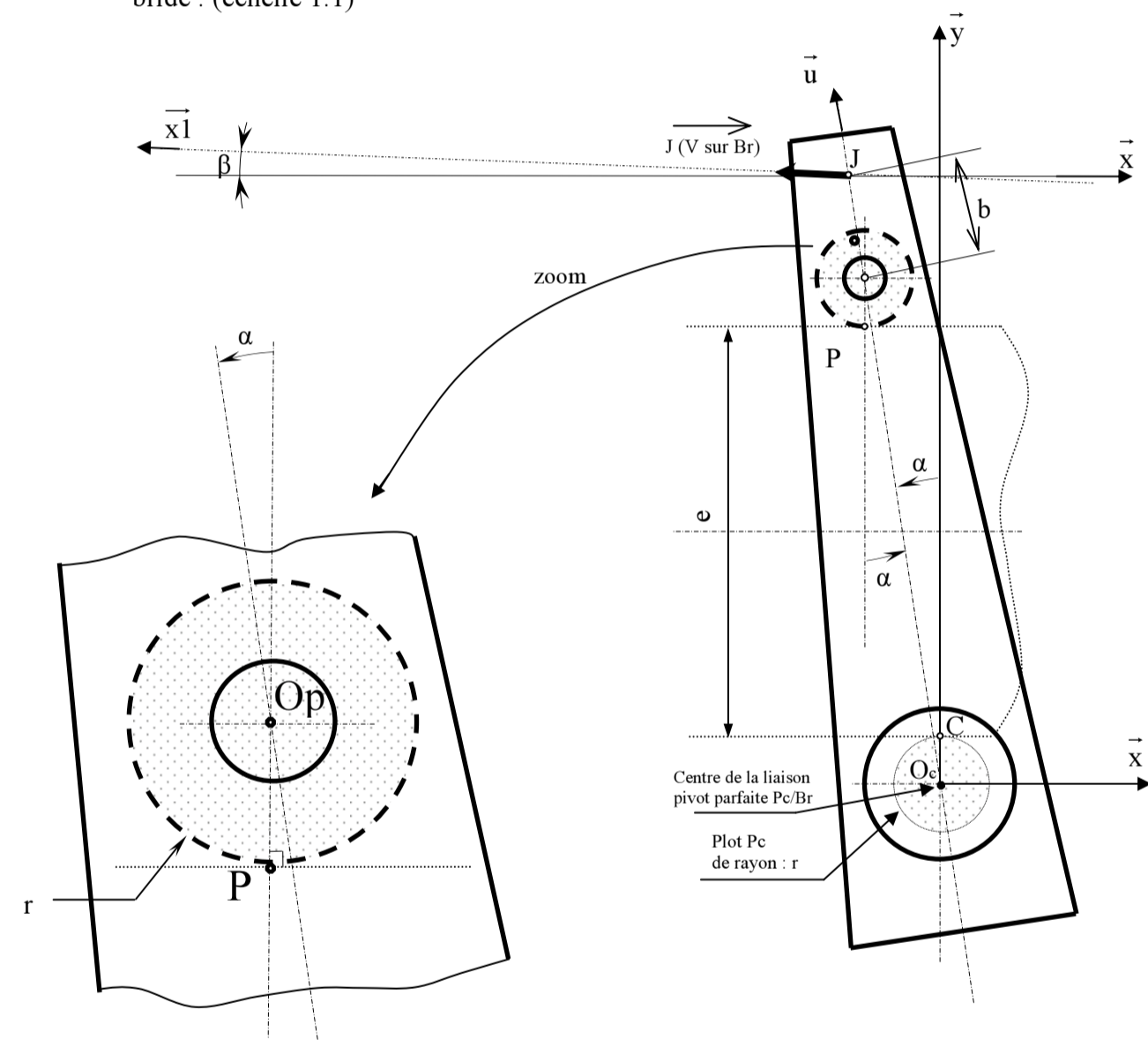


Diagramme de phase (degrés)



**Document réponse 7**

bride : (échelle 1:1)



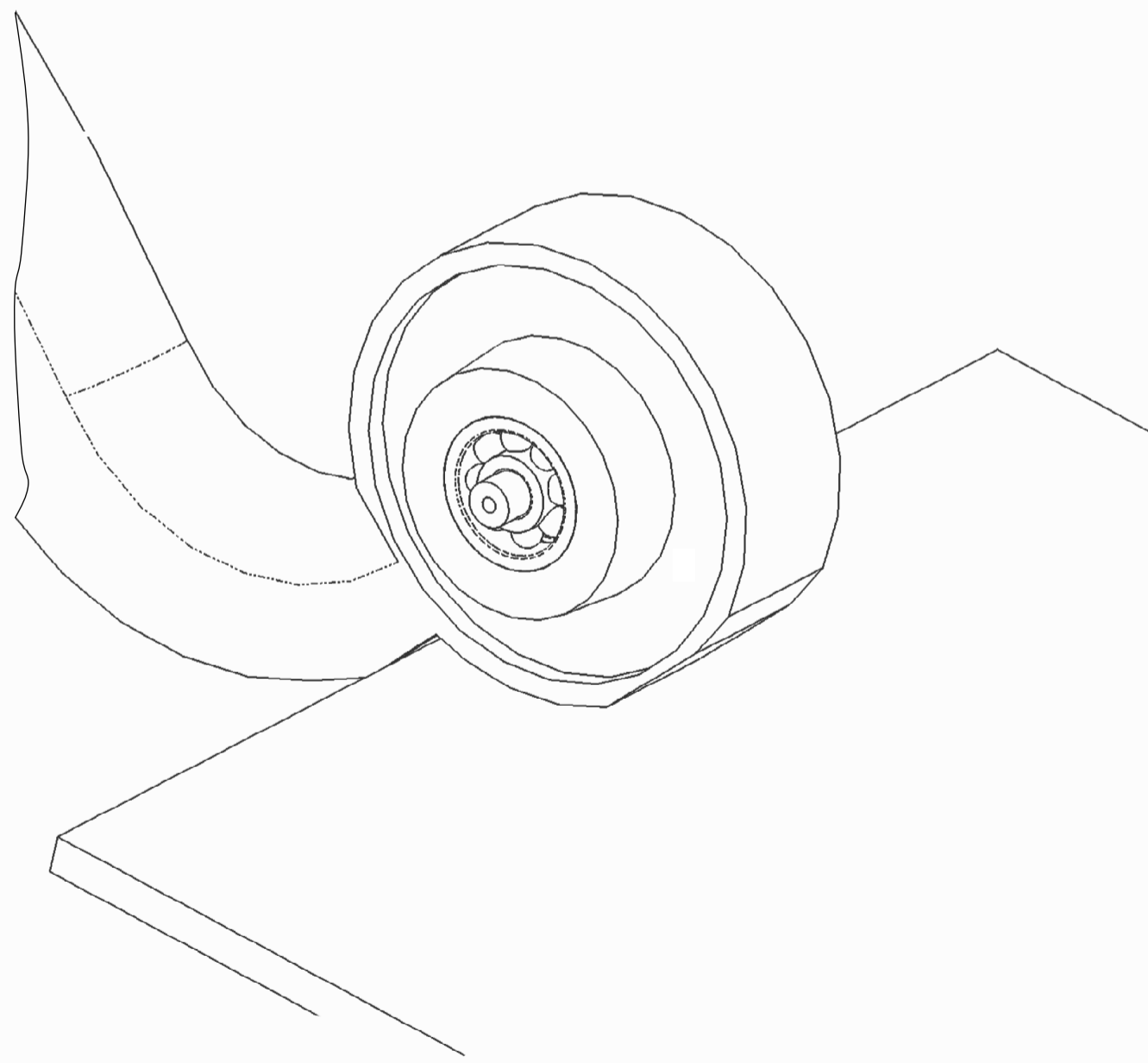
**Document réponse 4**

NE RIEN ÉCRIRE

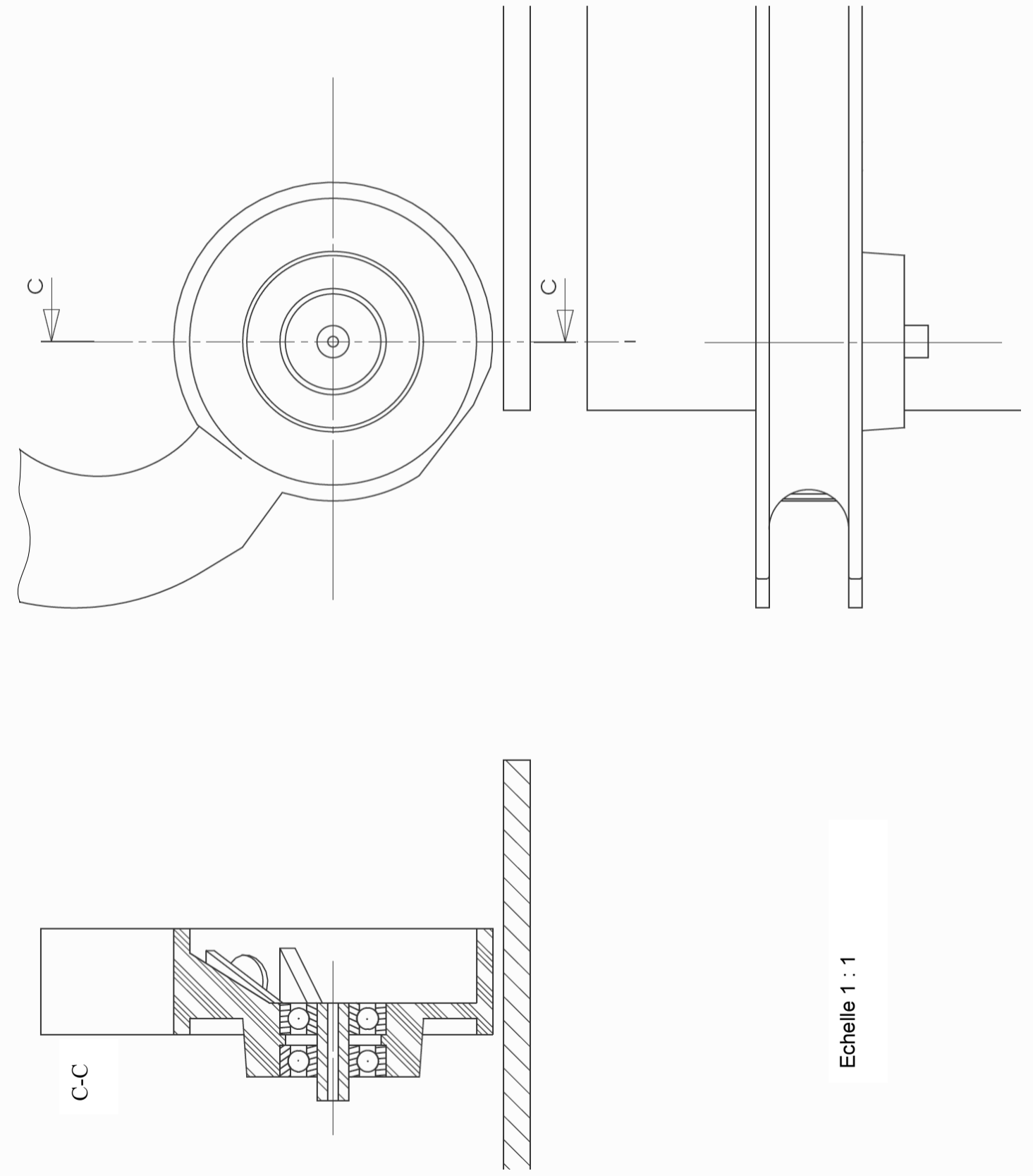
DANS LA PARTIE BARRÉE

NE RIEN ÉCRIRE

DANS LA PARTIE BARRÉE



**Document réponse 5**



C-C

Echelle 1 : 1

**Document réponse 6**